

# HI SB 070

Modulair spreadersysteem 70 ton

Gebruikershandleiding

# HI SB 070

## Modulair spreadersysteem 70 ton

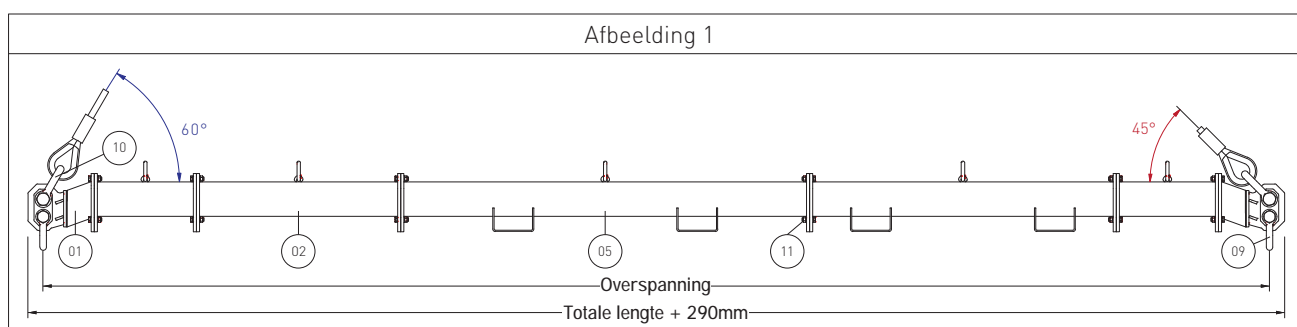
### Gebruikershandleiding



#### Inleiding

In deze handleiding leest u hoe u de HI 70 ton spreaderbeam samenstelt. De spreaderbeam is modulair opgebouwd en bestaat uit een set eindstukken, bijbehorende sluitingen en één of meerdere tussenstukken om tot de gewenste lengte te komen. De tussenstukken variëren tussen een halve meter en vier meter.

Naast het correct samenstellen van de spreaderbeam, leest u ook hoe u de spreaderbeam veilig kunt gebruiken.



#	Type	Omschrijving	Gewicht (kg)	Aantal
01	HI SB 070 00	HI Eindstuk, WLL 70t, 0,5m	84	2
02	HI SB 070 05	HI Tussenstuk 0,50m	50	
03	HI SB 070 10	HI Tussenstuk 1m	75	
04	HI SB 070 20	HI Tussenstuk 2m	134	
05	HI SB 070 30	HI Tussenstuk 3m	184	
06	HI SB 070 40	HI Tussenstuk 4m	233	
07	HI SB 070 50	HI Tussenstuk 5m	282	
08	HI SB 070 60	HI Tussenstuk 6m	332	
09	G-4163	Green Pin harpsluiting, WLL 35t	20,65	2
10	G-4163	Green Pin harpsluiting, WLL 85t	62,24	2
11	Grade 8.8	M20x70 Bouten, moeren en ringen	6 st. per verbinding	



#### Richtlijnen voor veilig gebruik

- Gebruik van de spreaderbeam is alleen toegestaan door gekwalificeerd personeel.
- Het hijs oog aan de bovenzijde van de tussenstukken is alleen geschikt voor verplaatsing van de spreaderbeam.
- Controleer of de meegeleverde documenten overeenkomen met de gegevens op de spreaderbeam, zodat u zeker weet dat u de juiste materialen samenstelt.
- Overschrijd in geen enkel geval de maximale werkbelasting (WLL) en de verplichte minimale slinglengte [zie daarvoor tabel 2 – maximale werkbelasting].
- De hoek met de onderste stroppen mag niet meer dan 6 graden afwijken van de loodrechte hoek om veilig gebruik te garanderen.
- Gebruik de spreaderbeam alleen in combinatie met gecertificeerde rigging (sluitingen, slings).
- Begeleid bij het verplaatsen van grote lasten de last met touwen!
- Het hijsen van personen met deze spreaderbeam is ten strengste verboden en kan letsel veroorzaken.
- De spreaderbeam moet minimaal jaarlijks geïnspecteerd en veilig verklaard worden door een gecertificeerde medewerker of externe specialist. Gebruik enkel een goedgekeurd systeem.
- Het aanbrengen van modificaties op de spreaderbeam is ten strengste verboden om de veiligheid te kunnen waarborgen.
- Het spreadersysteem is enkel te gebruiken als uithouder; hang nooit lasten aan de tussenstukken of flenzen.
- De wettelijk voorgeschreven eisen zijn van toepassing op het gebruik van de hijskraan waarin de spreaderbeam gehangen wordt.

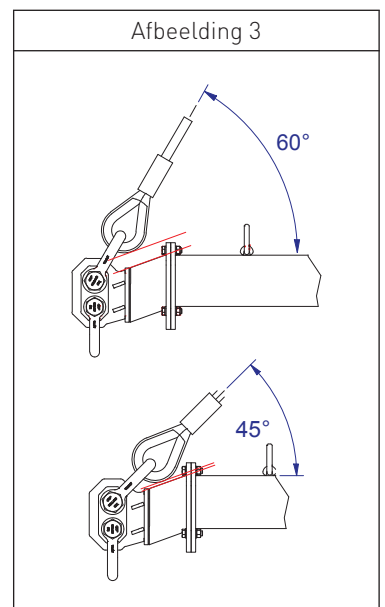
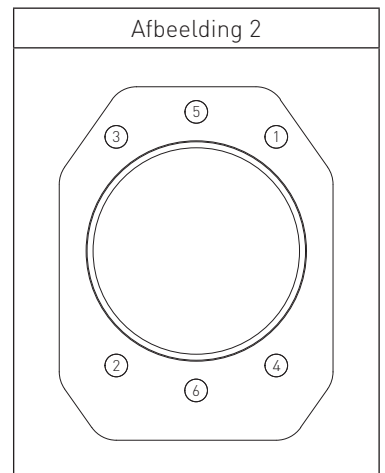


## Samenstelling HI 70 ton spreaderbeam

- Zorg voor een vlakke en schone ondergrond.
- Leg de flenzen voor de gewenste lengte achter elkaar, met het langste tussenstuk in het midden (zie afbeelding 1).
- Verbind alle flenzen met elkaar met de meegeleverde bouten en moeren.
- Draai de boutverbindingen kruislings vast, zoals staat aangegeven op afbeelding 2.
- Zet de bouten vast door 3 aandraaimomenten aan te houden:
  - Stap 1: 50 procent, gelijk aan 75 Nm
  - Stap 2: 80 procent, gelijk aan 120 Nm
  - Stap 3: 100 procent, gelijk aan 150 Nm
- Monteer op beide eindstukken, in het bovenste gat, de Green Pin harpsluiting (G-4163) WLL 85 ton.
- Bevestig de spreaderbeam met de rigging van de kraanhaak.
- Let op voldoende speling tussen het eindstuk en de rigging, waardoor de rigging niet klem tegen het eindstuk wordt gemonteerd en de harpsluiting vrij kan bewegen. Zie afbeelding 3 voor de correcte montagehoeken.
- Monteer op beide eindstukken, in het onderste gat, de Green Pin harpsluiting (G-4163) WLL 35 ton.
- Laat de spreaderbeam vóór gebruik controleren door een gecertificeerde medewerker of een externe specialist die kan garanderen dat de last veilig verplaatst kan worden met de spreaderbeam.

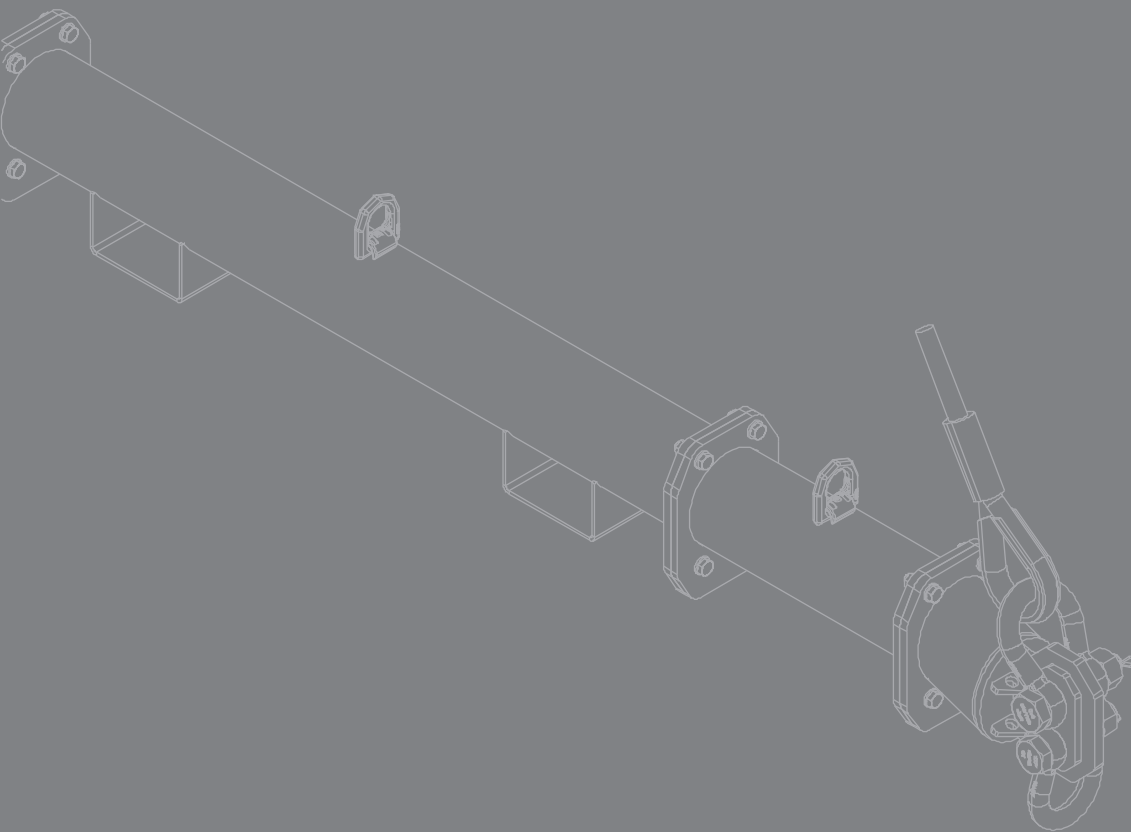
Lengte	Hijshoek top sling-verticaal 30°		Aanbevolen configuratie <sup>2</sup>							Hijshoek top sling-verticaal 45°			
	WLL	Sling <sup>1</sup>	<	>						Lengte	WLL	Sling <sup>1</sup>	
1m	70t	1m	<	>						1m	70t	0,7m	
1,5m	70t	1,5m	<	0,5	>					1,5m	70t	1,1m	
2m	70t	2m	<	1	>					2m	70t	1,4m	
2,5m	70t	2,5m	<	1	0,5	>				2,5m	70t	1,8m	
3m	70t	3m	<	2	>					3m	70t	2,1m	
3,5m	70t	3,5m	<	2	0,5	>				3,5m	70t	2,5m	
4m	70t	4m	<	3	>					4m	70t	2,8m	
4,5m	70t	4,5m	<	3	0,5	>				4,5m	70t	3,2m	
5m	70t	5m	<	4	>					5m	70t	3,5m	
5,5m	70t	5,5m	<	4	0,5	>				5,5m	70t	3,9m	
6m	70t	6m	<	4	1	>				6m	70t	4,2m	
6,5m	70t	6,5m	<	1	4	0,5	>			6,5m	70t	4,6m	
7m	70t	7m	<	4	2	>				7m	70t	4,9m	
7,5m	70t	7,5m	<	2	4	0,5	>			7,5m	70t	5,3m	
8m	70t	8m	<	2	4	1	>			8m	70t	5,7m	
8,5m	70t	8,5m	<	3	4	0,5	>			8,5m	70t	6m	
9m	70t	9m	<	4	4	>				9m	70t	6,4m	
9,5m	70t	9,5m	<	4	4	0,5	>			9,5m	70t	6,7m	
10m	70t	10m	<	4	4	1	>			10m	70t	7,1m	
10,5m	70t	10,5m	<	1	4	4	0,5	>		10,5m	70t	7,4m	
11m	70t	11m	<	2	4	4	>			11m	70t	7,8m	
11,5m	70t	11,5m	<	2	4	4	0,5	>		11,5m	70t	8,1m	
12m	70t	12m	<	3	4	4	>			12m	70t	8,5m	
12,5m	70t	12,5m	<	3	4	4	0,5	>		12,5m	70t	8,8m	
13m	70t	13m	<	4	4	4	>			13m	66t	9,2m	
13,5m	70t	13,5m	<	4	4	4	0,5	>		13,5m	61t	9,5m	
14m	70t	14m	<	4	4	4	1	>		14m	56t	9,9m	
14,5m	70t	14,5m	<	1	4	4	4	0,5		14,5m	52t	10,3m	
15m	70t	15m	<	2	4	4	4	>		15m	48t	10,6m	
15,5m	70t	15,5m	<	2	4	4	4	0,5	>	15,5m	44t	11m	
16m	70t	16m	<	3	4	4	4	>		16m	40t	11,3m	
16,5m	64t	16,5m	<	3	4	4	4	0,5	>	16,5m	37t	11,7m	
17m	60t	17m	<	4	4	4	4	>		17m	34t	12m	
17,5m	55t	17,5m	<	4	4	4	4	0,5	>	17,5m	32t	12,4m	
18m	50t	18m	<	1	4	4	4	4	>	18m	29t	12,7m	
18,5m	47t	18,5m	<	1	4	4	4	4	0,5	>	18,5m	27t	13,1m
19m	43t	19m	<	2	4	4	4	4	>	19m	25t	13,4m	
19,5m	40t	19,5m	<	2	4	4	4	4	0,5	>	19,5m	23t	13,8m
20m	36t	20m	<	3	4	4	4	4	>	20m	21t	14,1m	

Tabel 2 - Werklast



<sup>1)</sup> Top sling - minimale slinglengte gemeten van binnenkant tot binnenkant oog.

<sup>2)</sup> Andere configuraties zijn mogelijk. De configuratie moet echter uit zo min mogelijk tussenstukken opgebouwd zijn. Let op! Het langste tussenstuk moet altijd in het midden van de spreaderbeam zitten.



## KSC International BV

Moezelweg 128

3198 LS Europoort Rotterdam

Tel. 0031 88 25 00 999

[info@ksc-international.com](mailto:info@ksc-international.com)

[www.ksc-international.com](http://www.ksc-international.com)