

HI SB 034

Modulair spreader frame
Gebruikershandleiding

HI SB 034

Modulair spreader frame

Gebruikershandleiding

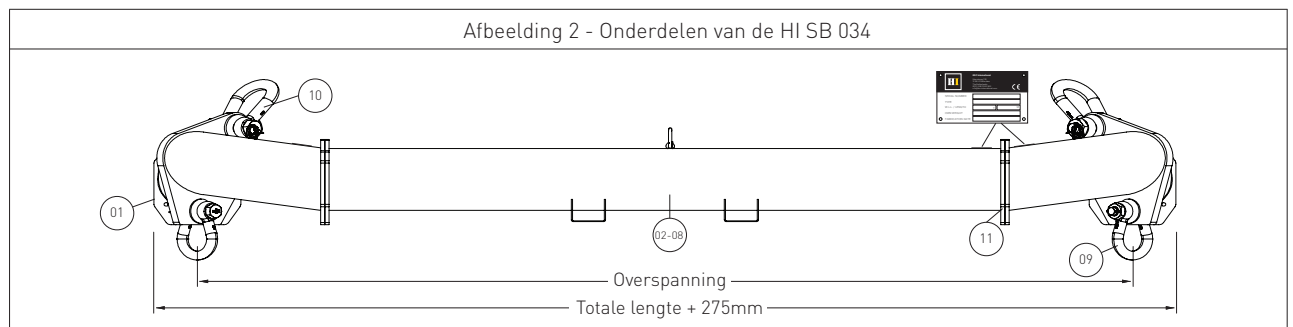
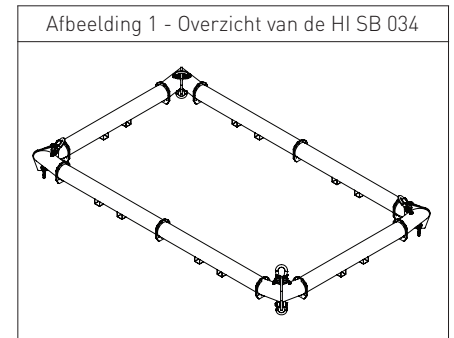


Inleiding

De HI SB 034 is een spreader frame bedoeld voor het dragen van lasten. De HI SB 034 mag alleen geassembleerd en gebruikt worden door bekwaam personeel. In deze gebruikershandleiding leert u hoe u de HI SB 034 correct kunt assembleren in de gewenste configuratie en veilig kunt gebruiken. Bewaar deze gebruikershandleiding altijd op een veilige plaats in de buurt van de HI SB 034.

Productomschrijving

De HI SB 034 is modulair opgebouwd en bestaat uit een set hoekstukken, bijbehorende sluitingen en meerdere tussenstukken. De tussenstukken variëren in lengte tussen een halve meter en zes meter. Zie Afbeelding 1, Afbeelding 2 en Tabel 1 voor meer informatie over de verschillende onderdelen.



	#	Type	Omschrijving	Specificaties	Gewicht (kg)	Aantal
Tabel 1 - Onderdelen	01	HI SB 034 01	HI Hoekstuk	0,50m	80	4
	02	HI SB 034 05	HI Tussenstuk	0,50m	28	*
	03	HI SB 034 10	HI Tussenstuk	1m	44	*
	04	HI SB 034 20	HI Tussenstuk	2m	83	*
	05	HI SB 034 30	HI Tussenstuk	3m	114	*
	06	HI SB 034 40	HI Tussenstuk	4m	146	*
	07	HI SB 034 50	HI Tussenstuk	5m	177	*
	08	HI SB 034 60	HI Tussenstuk	6m	209	*
	09	G-4163	Green Pin harpsluiting	WLL 17t	8,19	4
	10	G-4163	Green Pin harpsluiting	WLL 25t	14	4
	11	Grade 8.8	Bouten, moeren en ringen	M16x55	6 st. per verbinding	

*Afhankelijk van de gekozen configuratie.



Veiligheidsinstructies

- Gebruik de hijsogen aan de bovenzijde van de tussen- en hoekstukken alleen voor het verplaatsen van een enkel component.
- Gebruik de HI SB 034 nooit als de gegevens op de meegeleverde documenten niet overeenkomen met de gegevens op de ID-plaat.
- Overschrijd nooit de maximale werkbelasting. Zie Tabel 2 en Tabel 3 voor meer informatie.
- Overschrijd nooit de verplichte minimale sling lengte. Zie Tabel 4 voor meer informatie.
- Gebruik de HI SB 034 nooit als de hoek van de onderste stroppen meer dan 6 graden afwijkt van de loodrechte hoek.
- Gebruik altijd geschikte en gecertificeerde stroppen.
- Begeleid de last met touwen bij het verplaatsen.
- Gebruik de HI SB 034 nooit om personen te hijsen.
- Gebruik de HI SB 034 nooit als de jaarlijkse inspectie niet heeft plaatsgevonden of verlopen is. Zorg dat de HI SB 034 minimaal jaarlijks geïnspecteerd en veilig verklaard wordt door een gecertificeerde hijsmiddelen keurmeester.
- Maak nooit aanpassingen aan de HI SB 034. Aanpassingen kunnen gevolgen hebben voor de veiligheid.
- Hang nooit lasten aan de tussenstukken of flenzen van de HI SB 034.
- Volg de lokaal geldende wet- en regelgeving omtrent het gebruik van de hijskraan waarin de HI SB 034 gehangen wordt.



Assemblage

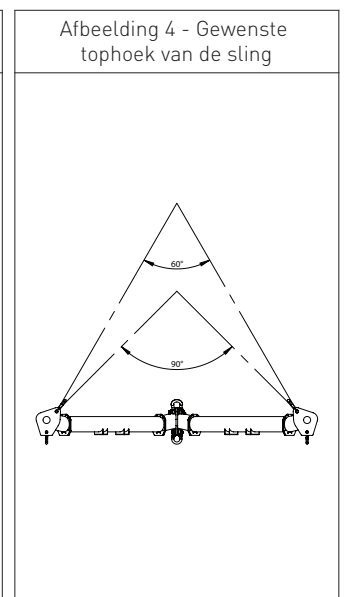
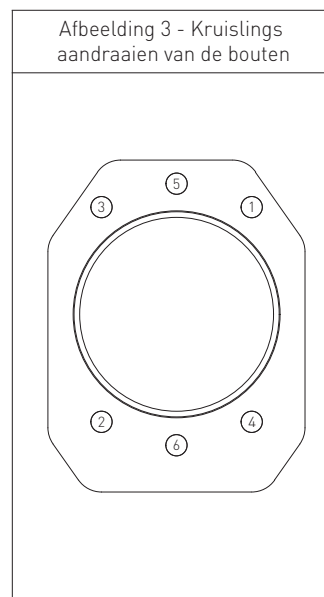
- Plaats de tussenstukken (let op! langste tussenstuk in het midden) in de gewenste configuratie op een vlakke en schone ondergrond.
- Verbind elke flens met 6 stuks M16x55 8.8 bouten, moeren en ringen.
- Draai de bouten in drie stappen kruislings aan. Zie Afbeelding 3 voor meer informatie. Gebruik hierbij de onderstaande aandraaimomenten per stap.
 - Stap 1: 50 procent, gelijk aan 50 Nm
 - Stap 2: 80 procent, gelijk aan 80 Nm
 - Stap 3: 100 procent, gelijk aan 100 Nm
- Monteer de Green Pin harpsluiting (G-4163) WLL 25 ton in het bovenste gat van elk hoekstuk.
- Bevestig de HI SB 034 met de strop aan de kraanhaak. Houd hierbij rekening met de gewenste tophoek, de sling lengte en de grootte van de last. Zie Afbeelding 4 en Tabel 4 voor meer informatie.
- Monteer de Green Pin harpsluiting (G-4163) WLL 17 ton in het onderste gat van elk hoekstuk.
- Laat het HI SB 034 vóór gebruik controleren door een bekwame medewerker of een externe specialist.

Lengte in meter	1	1,5	2	2,5	3	3,5	4	4,5	5	5,5	6	6,5	7	7,5	8	8,5	9	9,5	10	10,5	11	11,5	12			
12																							24	18		
11,5																							32	27	22	
11																										
10,5																							43	37	32	26
10																										
9,5																										
9																										
8,5																										
8																										
7,5																										
7																										
6,5																										
6																										
5,5																										
5																										
4,5																										
4																										
3,5																										
3																										
2,5																										
2																										
1,5																										
1																										

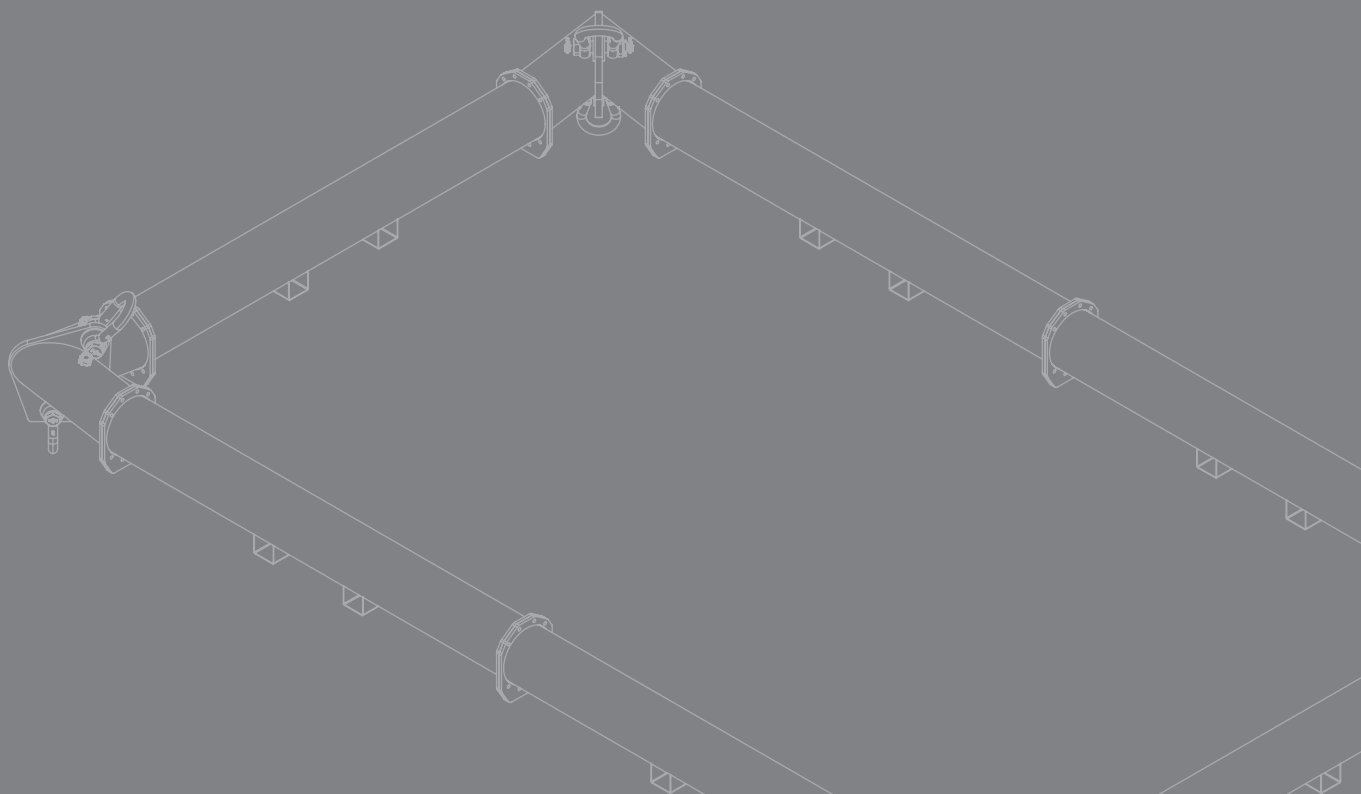
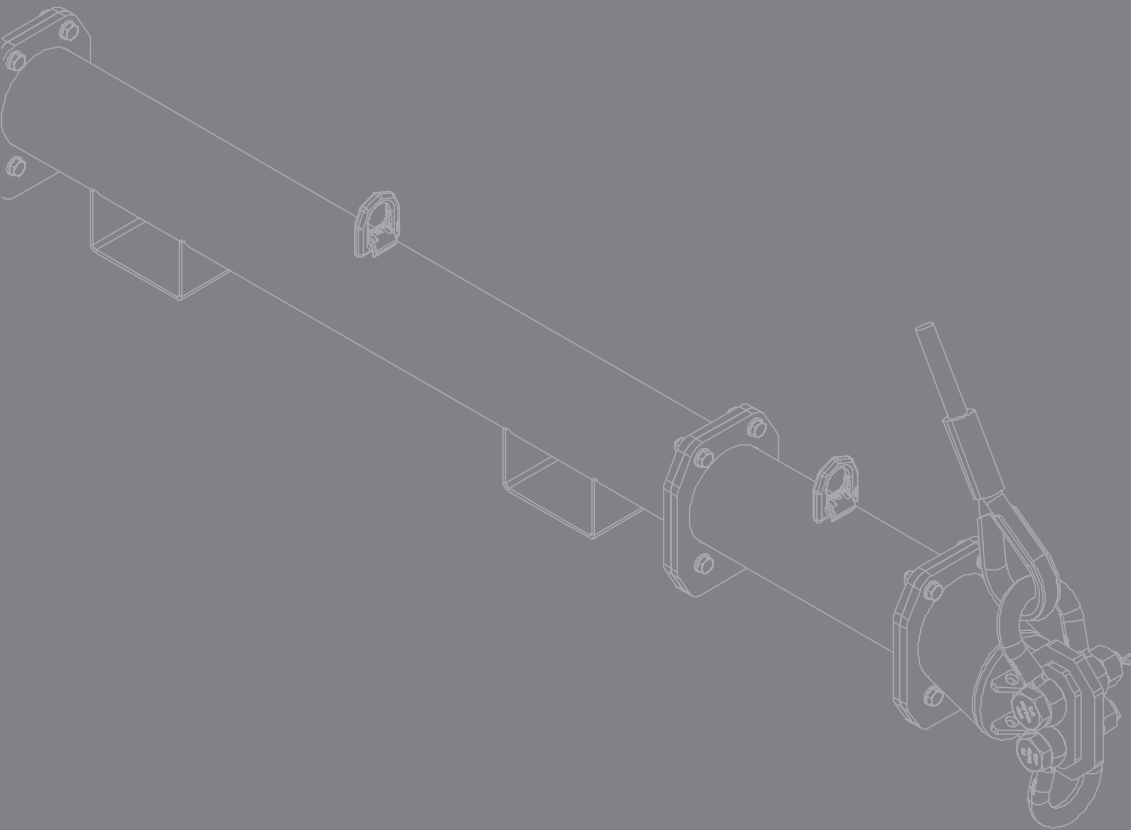
Lengte in meter	1	1,5	2	2,5	3	3,5	4	4,5	5	5,5	6	6,5	7	7,5	8	8,5	9	9,5	10	10,5	11	11,5	12		
12																									
11,5																									
11																									
10,5																									
10																									
9,5																									
9																									
8,5																									
8																									
7,5																									
7																									
6,5																									
6																									
5,5																									
5																									
4,5																									
4																									
3,5																									
3																									
2,5																									
2																									
1,5																									
1																									

*Andere configuraties zijn mogelijk (zie datasheet).

Lengte in meter	1	1,5	2	2,5	3	3,5	4	4,5	5	5,5	6	6,5	7	7,5	8	8,5	9	9,5	10	10,5	11	11,5	12	
12																								
11,5																								
11																								
10,5																								
10																								
9,5																								
9																								
8,5																								
8																								
7,5																								
7																								
6,5																								
6																								
5,5																								
5																								
4,5																								
4																								
3,5																								
3																								
2,5																								
2																								
1,5																								
1																								



*Bij toepassing van $\beta = 90^\circ$: de vermelde stroplengte x 0,707



KSC International BV

Moezelweg 128

3198 LS Europoort Rotterdam

Tel. 0031 88 25 00 999

info@ksc-international.com

www.ksc-international.com