

HI SB 110

Modulair spreadersysteem
Gebruikershandleiding

HI SB 110

Modulair spreadersysteem

Gebruikershandleiding

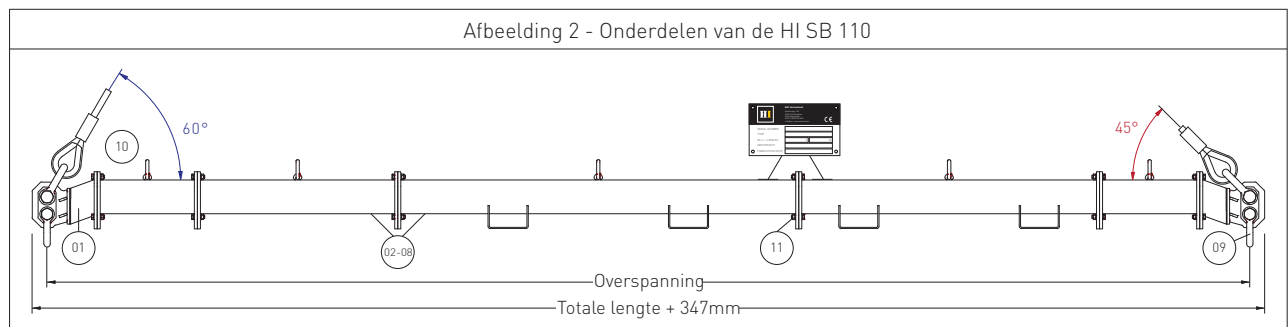
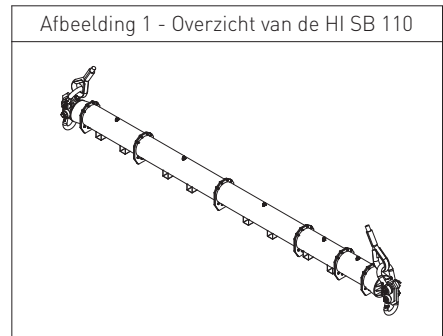


Inleiding

De HI SB 110 is een spreadersysteem bedoeld voor het dragen van lasten. De HI SB 110 mag alleen geassembleerd en gebruikt worden door bekwaam personeel. In deze gebruikershandleiding leert u hoe u de HI SB 110 correct kunt assembleren in de gewenste configuratie en veilig kunt gebruiken. Bewaar deze gebruikershandleiding altijd op een veilige plaats in de buurt van de HI SB 110.

Productomschrijving

De HI SB 110 is modulair opgebouwd en bestaat uit een set eindstukken, bijbehorende sluitingen en meerdere tussenstukken. De tussenstukken variëren in lengte tussen een halve meter en zes meter. Zie Afbeelding 1, Afbeelding 2 en Tabel 1 voor meer informatie over de verschillende onderdelen.



	#	Type	Omschrijving	Specificaties	Gewicht (kg)	Aantal
Tabel 1 - Onderdelen	01	HI SB 110 00	HI Eindstuk	0,75m	187	2
	02	HI SB 110 05	HI Tussenstuk	0,50m	90	*
	03	HI SB 110 10	HI Tussenstuk	1m	134	*
	04	HI SB 110 20	HI Tussenstuk	2m	236	*
	05	HI SB 110 30	HI Tussenstuk	3m	325	*
	06	HI SB 110 40	HI Tussenstuk	4m	431	*
	07	HI SB 110 50	HI Tussenstuk	5m	502	*
	08	HI SB 110 60	HI Tussenstuk	6m	591	*
	09	G-5263	Green Pin harpsluiting (Super Shackle)	WLL 85t	45,1	2
	10	P-6036	Green Pin harpsluiting	WLL 120t	114	2
	11	Grade 8.8	Bouten, moeren en ringen	M24x90	8 st. per verbinding	

*Afhankelijk van de gekozen configuratie.



Veiligheidsinstructies

- Gebruik de hijsogen aan de bovenzijde van de tussen- en eindstukken alleen voor het verplaatsen van een enkel component.
- Gebruik de HI SB 110 nooit als de gegevens op de meegeleverde documenten niet overeenkomen met de gegevens op de ID-plaat.
- Overschrijd nooit de maximale werkbelasting. Zie Tabel 2 voor meer informatie.
- Overschrijd nooit de verplichte minimale sling lengte. Zie Tabel 2 voor meer informatie.
- Gebruik de HI SB 110 nooit als de hoek van de onderste stropen meer dan 6 graden afwijkt van de loodrechte hoek.
- Gebruik altijd geschikte en gecertificeerde stropen.
- Begeleid de last met touwen bij het verplaatsen.
- Gebruik de HI SB 110 nooit om personen te hijsen.
- Gebruik de HI SB 110 nooit als de jaarlijkse inspectie niet heeft plaatsgevonden of verlopen is. Zorg dat de HI SB 110 minimaal jaarlijks geïnspecteerd en veilig verklaard wordt door een gecertificeerde hijsmiddelen keurmeester.
- Maak nooit aanpassingen aan de HI SB 110. Aanpassingen kunnen gevolgen hebben voor de veiligheid.
- Hang nooit lasten aan de tussenstukken of flenzen van de HI SB 110.
- Volg de lokaal geldende wet- en regelgeving omtrent het gebruik van de hijskraan waarin de HI SB 110 gehangen wordt.



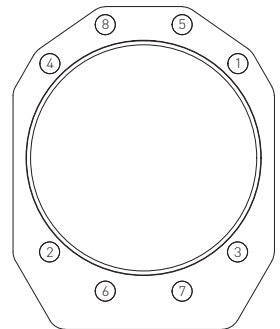
Assemblage

- Plaats de tussenstukken (let op! langste tussenstuk in het midden) in de gewenste configuratie op een vlakke en schone ondergrond.
- Verbind elke flens met 8 stuks M24x90 8.8 bouten, moeren en ringen.
- Draai de bouten in drie stappen kruislings aan. Zie Afbeelding 3 voor meer informatie. Gebruik hierbij de onderstaande aandraaimomenten per stap.
 - Stap 1: 50 procent, gelijk aan 125 Nm
 - Stap 2: 80 procent, gelijk aan 200 Nm
 - Stap 3: 100 procent, gelijk aan 250 Nm
- Monteer de Green Pin harpsluiting (P-6036) WLL 120 ton in het bovenste gat van elk eindstuk.
- Bevestig de HI SB 110 met de strop aan de kraanhaak. Houd hierbij rekening met de gewenste tophoek, de sling lengte en de grootte van de last. Zie Afbeelding 4 en Tabel 2 voor meer informatie.
- Monteer de Green Pin harpsluiting (Super Shackel) (G-5263) WLL 85 ton in het onderste gat van elk eindstuk.
- Laat de HI SB 110 vóór gebruik controleren door een bekwame medewerker of een externe specialist.

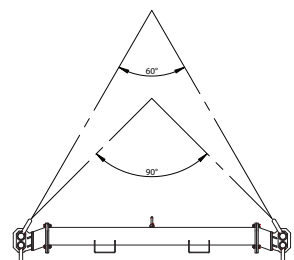
Lengte	Hijshoek top sling-verticaal 60°		Aanbevolen configuratie ²								Hijshoek top sling-verticaal 90°		
	WLL	Sling ¹	<	>							Lengte	WLL	Sling ¹
1,5m	126t	1,5m	<	>							1,5m	110t	1,2m
2m	126t	2m	<	0,5	>						2m	110t	1,6m
2,5m	126t	2,5m	<	1	>						2,5m	110t	2m
3m	126t	3m	<	1	0,5	>					3m	110t	2,4m
3,5m	126t	3,5m	<	2	>						3,5m	110t	2,8m
4m	125t	4m	<	2	0,5	>					4m	110t	3,2m
4,5m	125t	4,5m	<	3	>						4,5m	109t	3,6m
5m	125t	5m	<	3	0,5	>					5m	109t	4m
5,5m	125t	5,5m	<	4	>						5,5m	109t	4,4m
6m	125t	6m	<	4	0,5	>					6m	109t	4,8m
6,5m	125t	6,5m	<	4	1	>					6,5m	109t	5,2m
7m	125t	7m	<	1	4	0,5	>				7m	109t	5,6m
7,5m	125t	7,5m	<	4	2	>					7,5m	109t	6m
8m	125t	8m	<	2	4	0,5	>				8m	109t	6,4m
8,5m	125t	8,5m	<	2	4	1	>				8,5m	109t	6,8m
9m	124t	9m	<	3	4	0,5	>				9m	109t	7,2m
9,5m	124t	9,5m	<	4	4	>					9,5m	109t	7,6m
10m	124t	10m	<	4	4	0,5	>				10m	108t	8m
10,5m	124t	10,5m	<	4	4	1	>				10,5m	108t	8,4m
11m	124t	11m	<	1	4	4	0,5	>			11m	108t	8,8m
11,5m	124t	11,5m	<	2	4	4	>				11,5m	108t	9,2m
12m	124t	12m	<	2	4	4	0,5	>			12m	108t	9,6m
12,5m	124t	12,5m	<	3	4	4	>				12,5m	108t	10m
13m	124t	13m	<	3	4	4	0,5	>			13m	108t	10,4m
13,5m	124t	13,5m	<	4	4	4	>				13,5m	108t	10,8m
14m	123t	14m	<	4	4	4	0,5	>			14m	108t	11,2m
14,5m	123t	14,5m	<	4	4	4	1	>			14,5m	108t	11,6m
15m	123t	15m	<	1	4	4	4	0,5	>		15m	108t	12m
15,5m	123t	15,5m	<	2	4	4	4	>			15,5m	107t	12,4m
16m	123t	16m	<	2	4	4	4	0,5	>		16m	107t	12,8m
16,5m	123t	16,5m	<	3	4	4	4	>			16,5m	107t	13,2m
17m	123t	17m	<	3	4	4	4	0,5	>		17m	107t	13,5m
17,5m	123t	17,5m	<	4	4	4	4	>			17,5m	107t	13,9m
18m	123t	18m	<	4	4	4	4	0,5	>		18m	107t	14,3m
18,5m	123t	18,5m	<	1	4	4	4	4	>		18,5m	107t	14,7m
19m	122t	19m	<	1	4	4	4	4	0,5	>	19m	100t	15,1m
19,5m	122t	19,5m	<	2	4	4	4	4	>		19,5m	94t	15,5m
20m	122t	20m	<	2	4	4	4	4	0,5	>	20m	88t	15,9m
20,5m	122t	20,5m	<	3	4	4	4	4	>		20,5m	82t	16,3m
21m	122t	21m	<	3	4	4	4	4	0,5	>	21m	77t	16,7m
21,5m	122t	21,5m	<	4	4	4	4	4	>		21,5m	72t	17,1m
22m	117t	22m	<	4	4	4	4	4	0,5	>	22m	67t	17,5m
22,5m	110t	22,5m	<	3	4	6	4	4	>		22,5m	63t	17,9m
23m	103t	23m	<	3	4	6	4	4	0,5	>	23m	59t	18,3m
23,5m	97t	23,5m	<	4	4	6	4	4	>		23,5m	55t	18,7m
24m	90t	24m	<	4	4	6	4	4	0,5	>	24m	51t	19,1m
24,5m	85t	24,5m	<	3	6	6	4	4	>		24,5m	48t	19,5m
25m	79t	25m	<	3	6	6	4	4	0,5	>	25m	45t	19,9m
25,5m	74t	25,5m	<	4	6	6	4	4	>		25,5m	42t	20,3m
26m	69t	26m	<	4	6	6	4	4	0,5	>	26m	39t	20,7m
26,5m	65t	26,5m	<	3	6	6	6	4	>		26,5m	36t	21,1m
27m	60t	27m	<	3	6	6	6	4	0,5	>	27m	33t	21,5m
27,5m	56t	27,5m	<	4	6	6	6	4	>		27,5m	31t	21,9m
28m	52t	28m	<	4	6	6	6	4	0,5	>	28m	29t	22,3m
28,9m	49t	28,9m	<	3	6	6	6	6	>		28,9m	26t	23m
29m	45t	29m	<	3	6	6	6	6	0,5	>	29m	2t	23,1m
29,5m	42t	29,5m	<	4	6	6	6	6	>		29,5m	22t	23,5m
30m	39t	30m	<	4	6	6	6	6	0,5	>	30m	20t	23,9m

Tabel 2 - Werklast van de HI SB 110

Afbeelding 3 - Kruislings aandraaien van de bouten

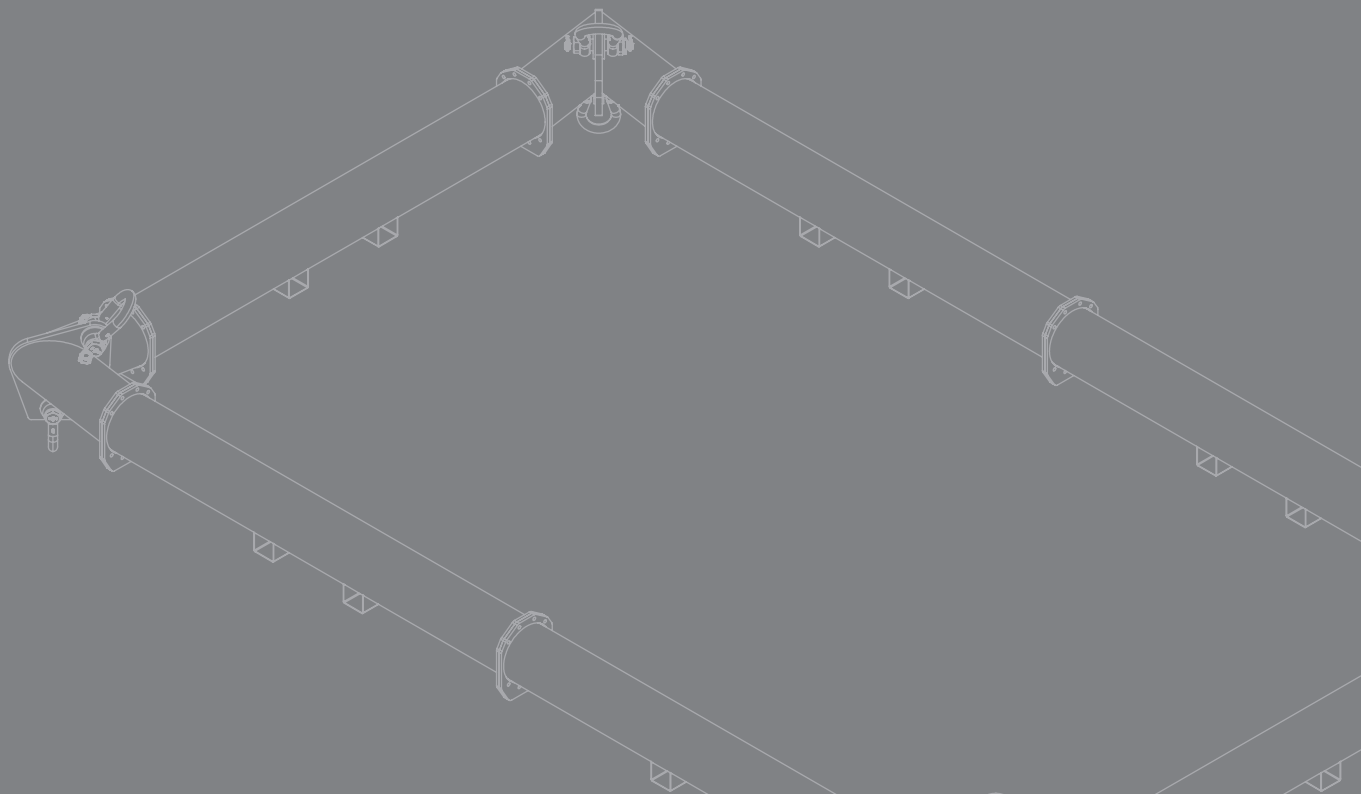
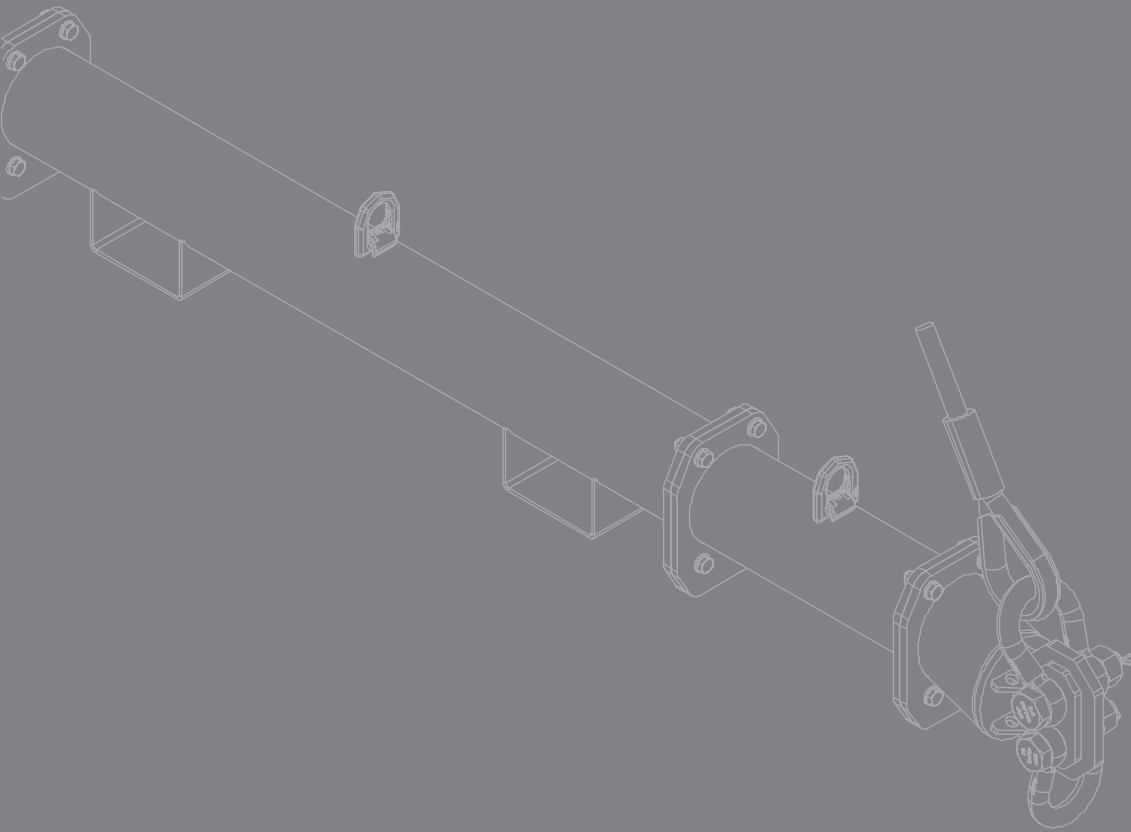


Afbeelding 4 - Gewenste tophoek van de sling



¹⁾ Top sling - minimale slinglengte gemeten van binnenkant tot binnenkant oog.

²⁾ Andere configuraties zijn mogelijk. De configuratie moet echter uit zo min mogelijk tussenstukken opgebouwd zijn. Let op! Het langste tussenstuk moet altijd in het midden van de spreaderbeam zitten.



KSC International BV

Moezelweg 128

3198 LS Europoort Rotterdam

Tel. 0031 88 25 00 999

info@ksc-international.com

www.ksc-international.com